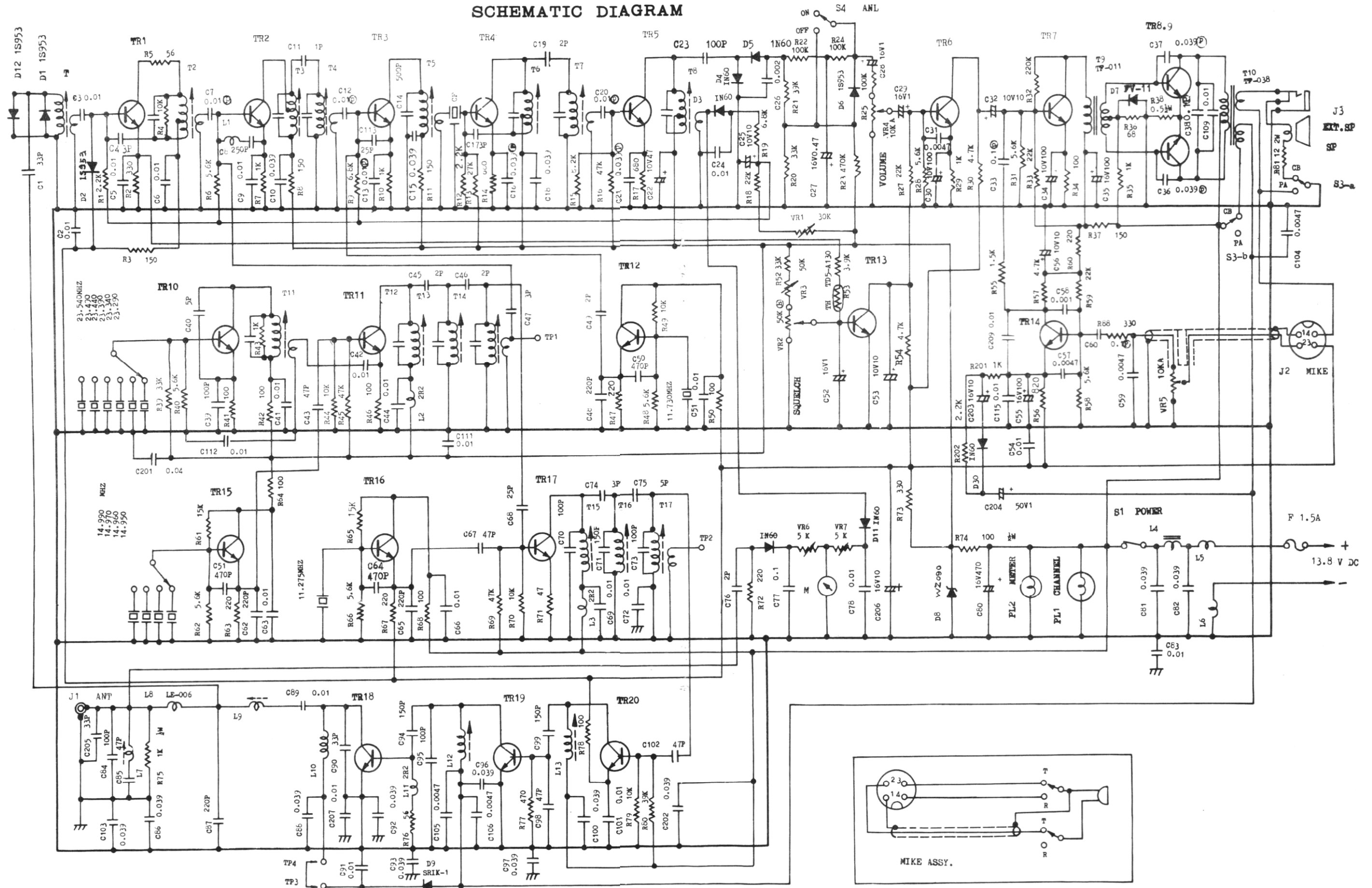


SCHEMATIC DIAGRAM



TRANSISTORS

TR1 2SC394 2SC829 2SC1675	TR7 2SC733 2SC1347 2SC945
TR2 2SC394 2SC829 2SC1675	TR8 2SC1173 2SC1226 2SC1096
TR3 2SC372 2SC829 2SC1675	TR9 2SC1173 2SC1226 2SC1096
TR4 2SC372 2SC829 2SC1675	TR10 2SC372 2SC829 2SC1675
TR5 2SC372 2SC829 2SC1675	TR11 2SC372 2SC829 2SC1675
TR6 2SC372 2SC828 2SC945	TR12 2SC372 2SC829 2SC1675
	TR13 2SC373 2SC828 2SC945

TR14 2SC372 2SC828 2SC945
TR15 2SC372 2SC829 2SC1675
TR16 2SC372 2SC829 2SC1675
TR17 2SC372 2SC829 2SC1675
TR18 2SC756 2SC1974 2SC1306
TR19 2SC1226A 2SC1957
TR20 2SC735 2SC829 2SC945A