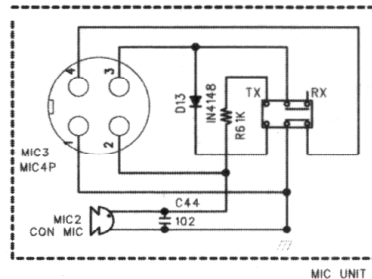
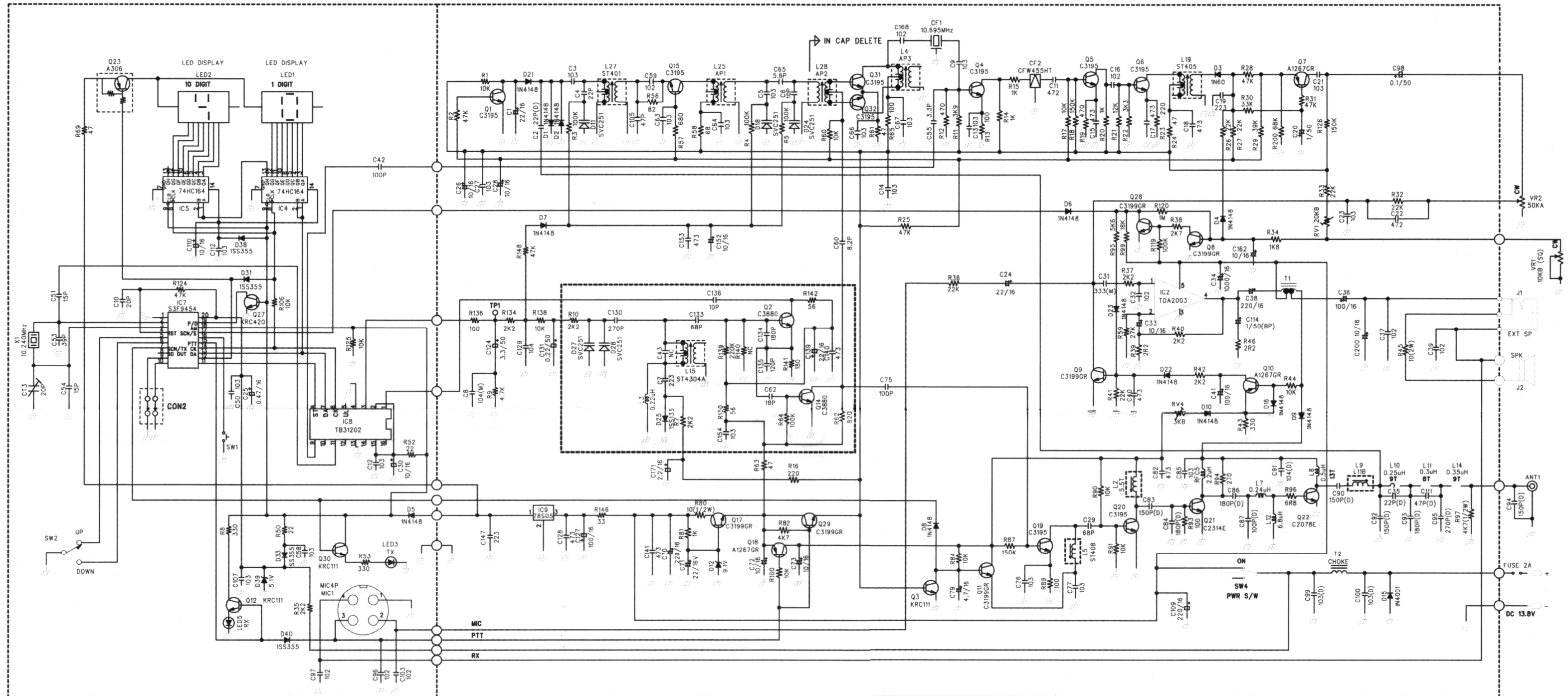


SCHEMATIC DIAGRAM

MINI MAGNUM



- 1. GND
- 2. MIC
- 3. TX (PTT)
- 4. RX

MIC UNIT