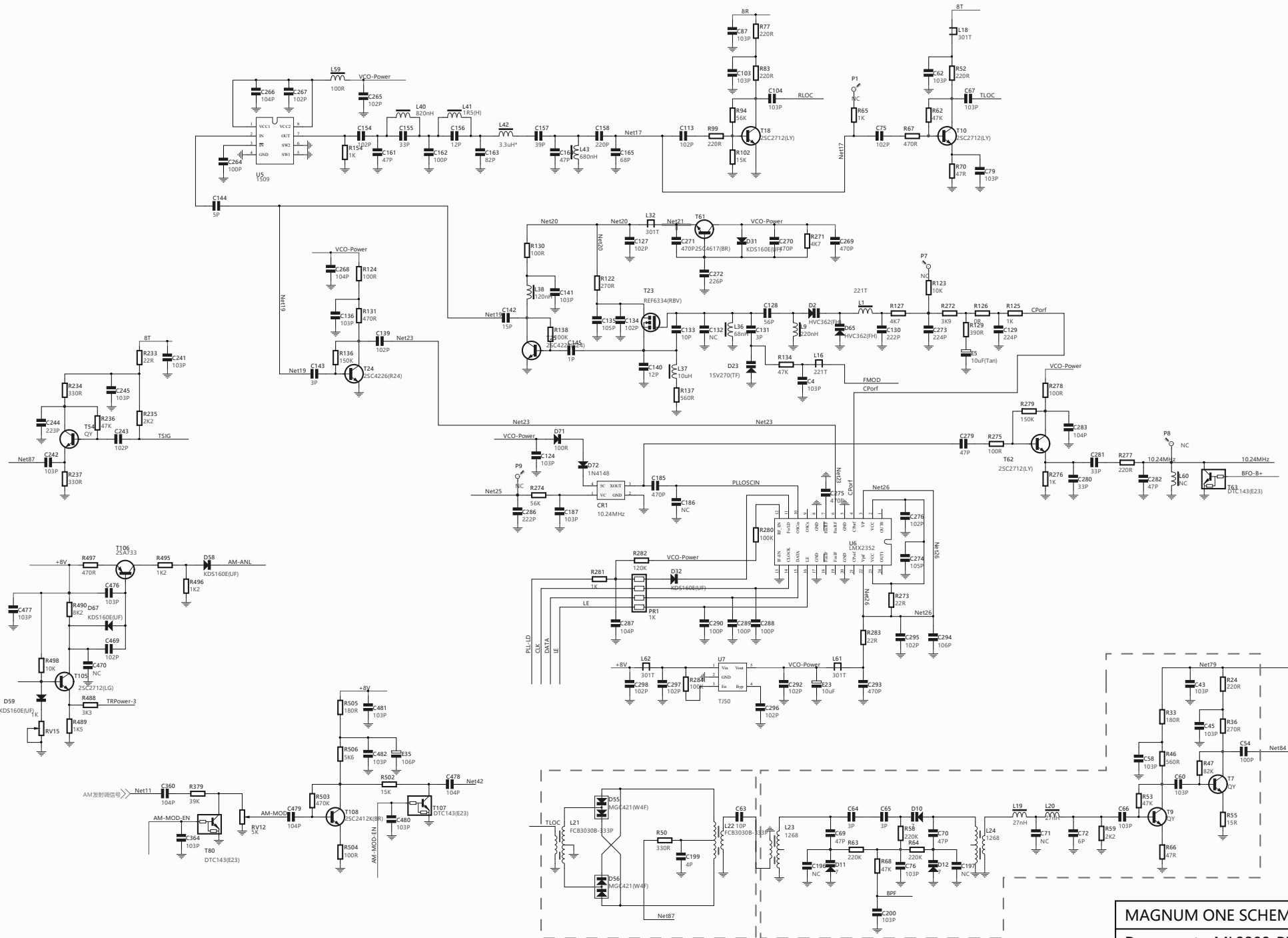
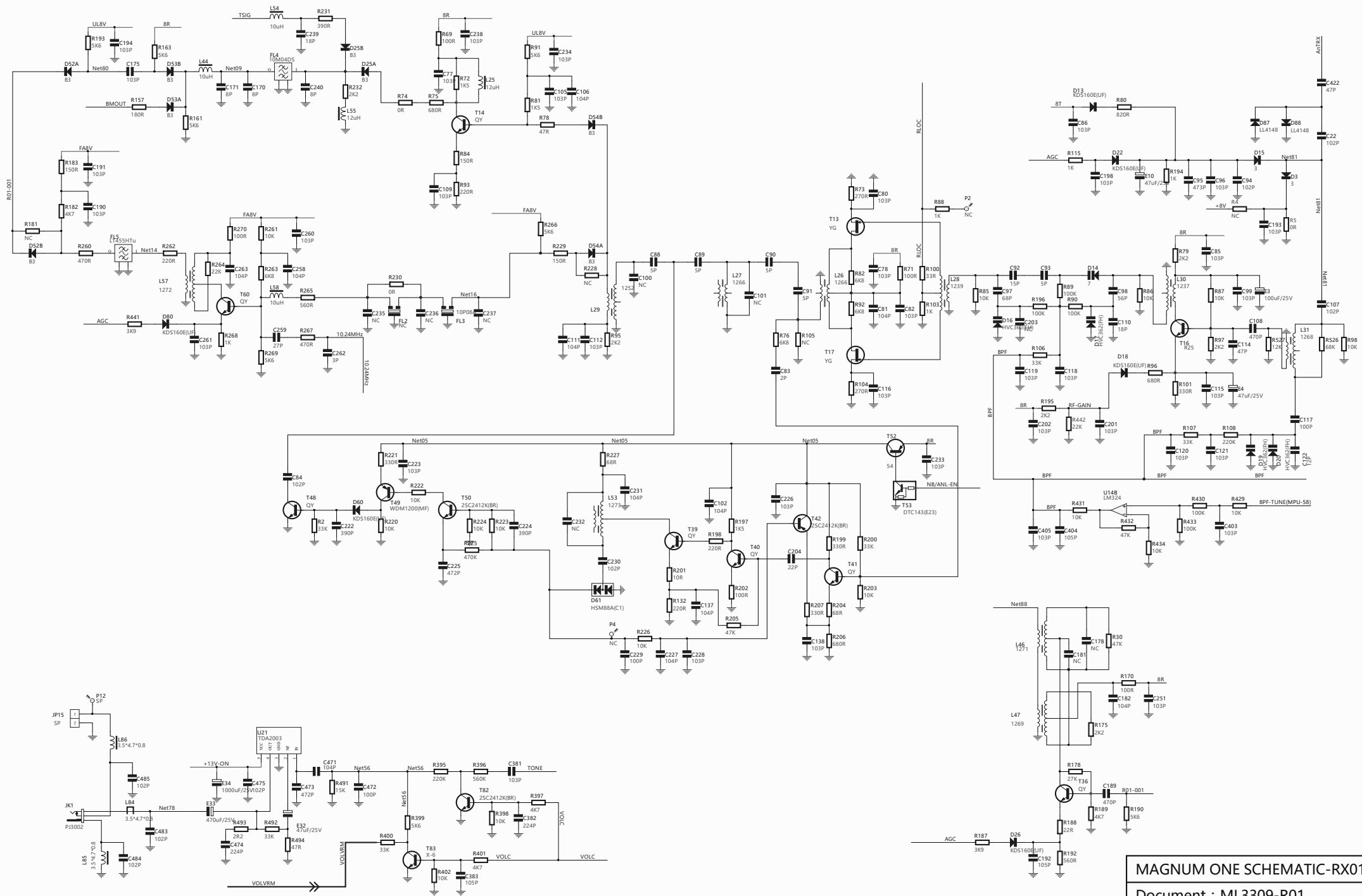


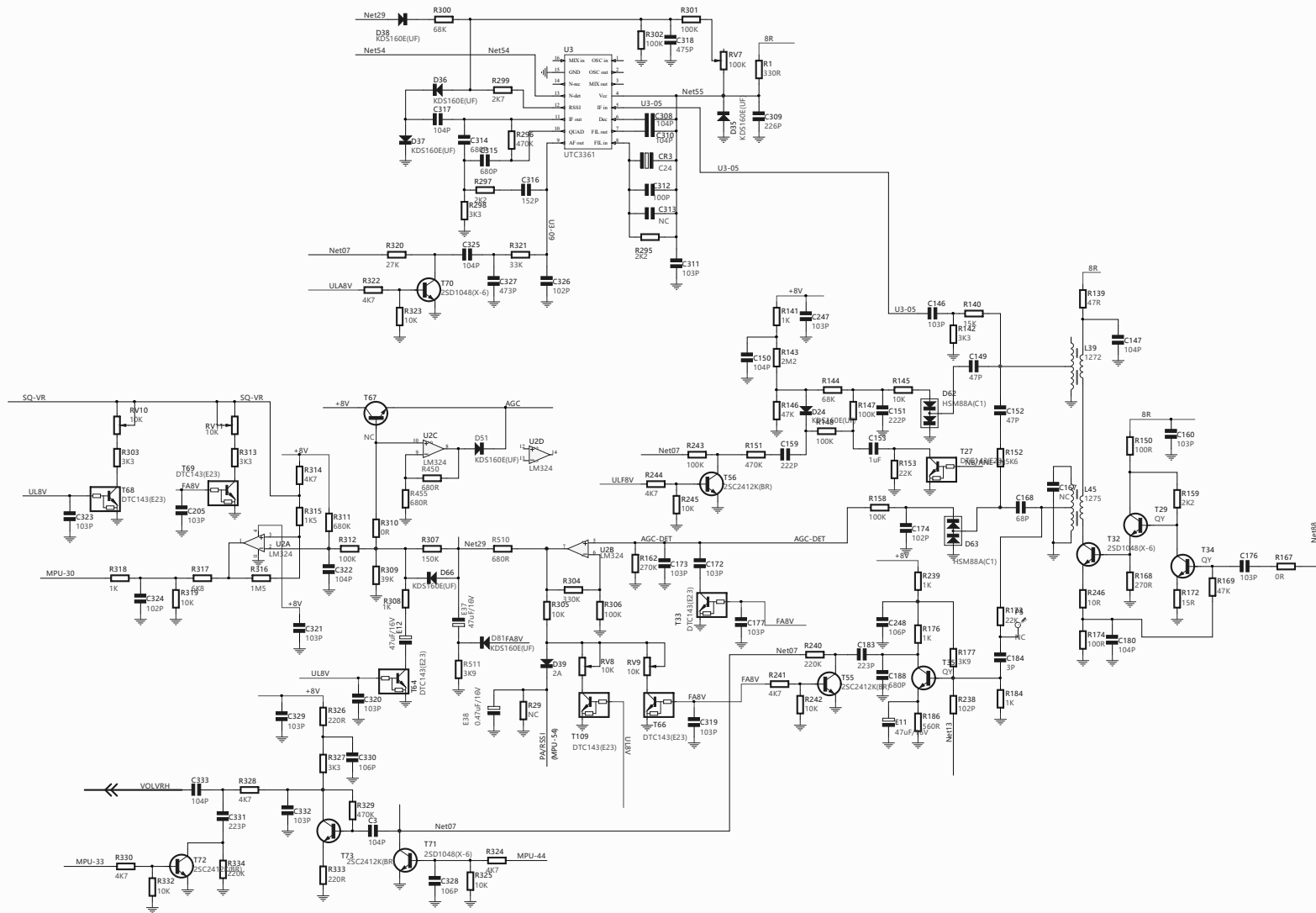
**MAGNUM ONE SCHEMATIC**  
 Document : ML3309  
 Ver : V09 1/6

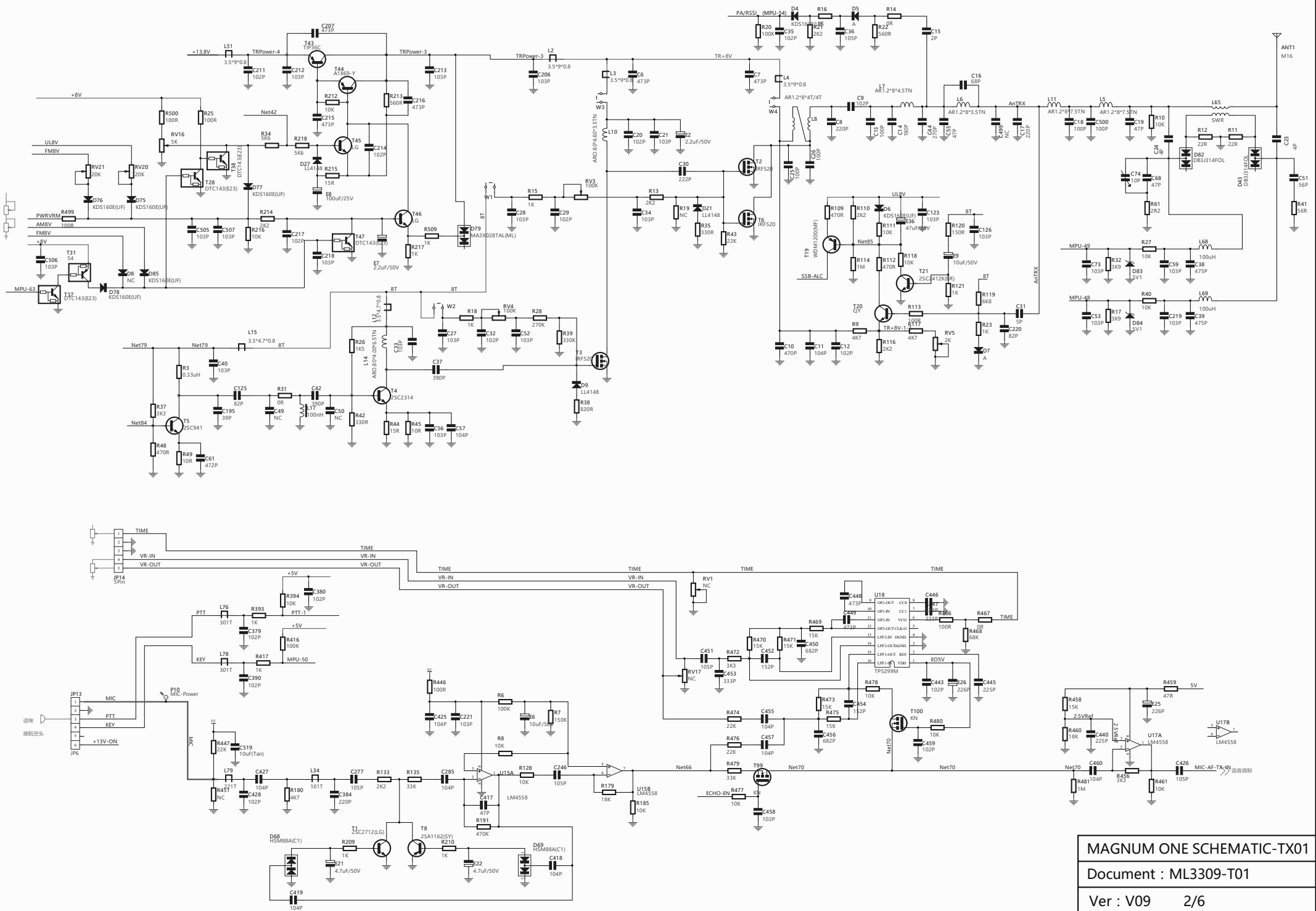


**MAGNUM ONE SCHEMATIC-PLL**  
 Document : ML3309-PLL  
 Ver : V09 4/6



**MAGNUM ONE SCHEMATIC-RX01**  
 Document : ML3309-R01  
 Ver : V09 4/6





MAGNUM ONE SCHEMATIC-TX01  
 Document : ML3309-T01  
 Ver : V09 2/6

